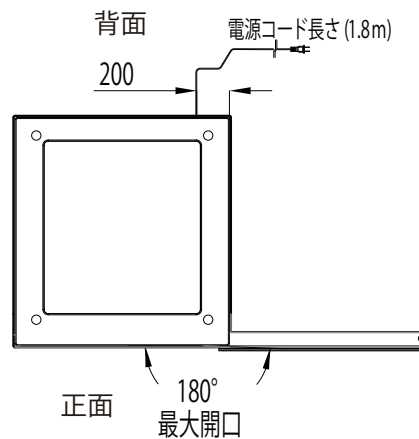
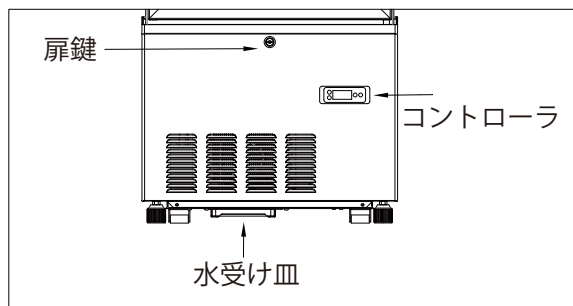


B



製品名	4面ガラス冷蔵ショーケース
品番	RITS-290
外形寸法(WxDxH)	515x553x1800
内形寸法(WxDxH)	449x484x1317
有効内容積	279L
性能条件	外気温 25℃湿度 60%無負荷平衡時直射日光受けず
温度調整範囲	2℃～12℃
製品質量	86kg
圧縮機	単相 100V 全密閉型
冷媒 / 封入量	R600a/38g
蒸発器	強制対流式
凝縮器	強制空冷式
温度制御	マイコン制御、デジタル温度表示
電源	単相 100V
消費電力	220/250W+LED照明 9/9W (50/60Hz)
年間消費電力量	1101/1092kWh/年 (50/60Hz)
定格電流	3.5/3.2A (50/60Hz)
電源コード長さ	1.8m
電源プラグ	2極差込み
適合コンセント	接地端子付 2極差込み 15A 125V
付属品	網棚 5枚、排水受け皿、鍵
収納目安本数	250ml缶：258本、ビール小瓶：155本
(おおよそ本数)	350ml缶：180本、ビール中瓶：84本
	500ml缶：185本、ビール大瓶：80本
	500ml PET：130本、一升瓶：30本

※ 承認図の仕様は改良のため予告なく変更する場合がございます

製品名	4面ガラス冷蔵ショーケース
型番	RITS-290

2026/4

